

## 子機連動 屋外型フラッシュライト付スピーカー 仕様書

品名	子機連動 屋外型フラッシュライト付スピーカー
品番	DN-FLASH

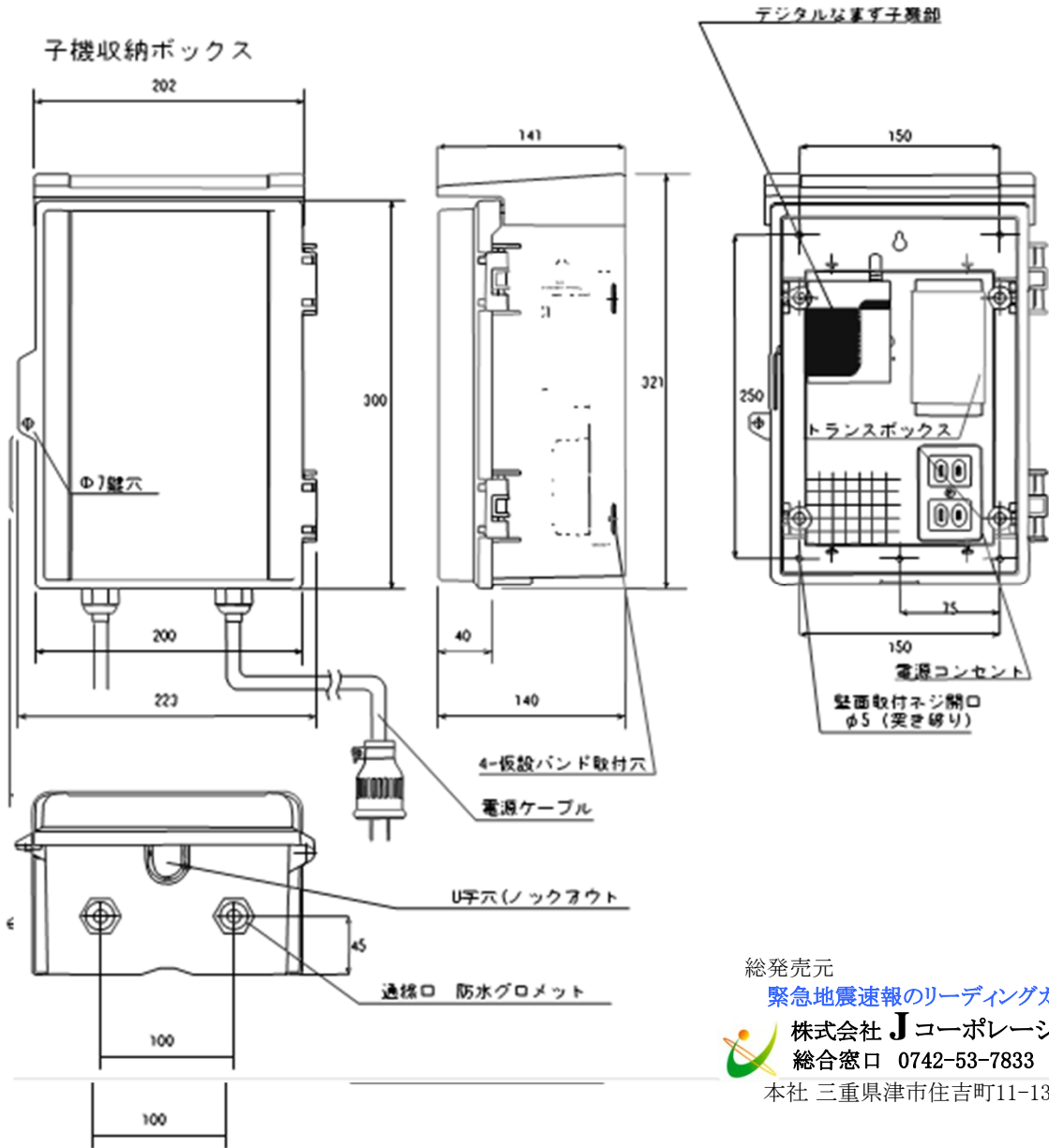
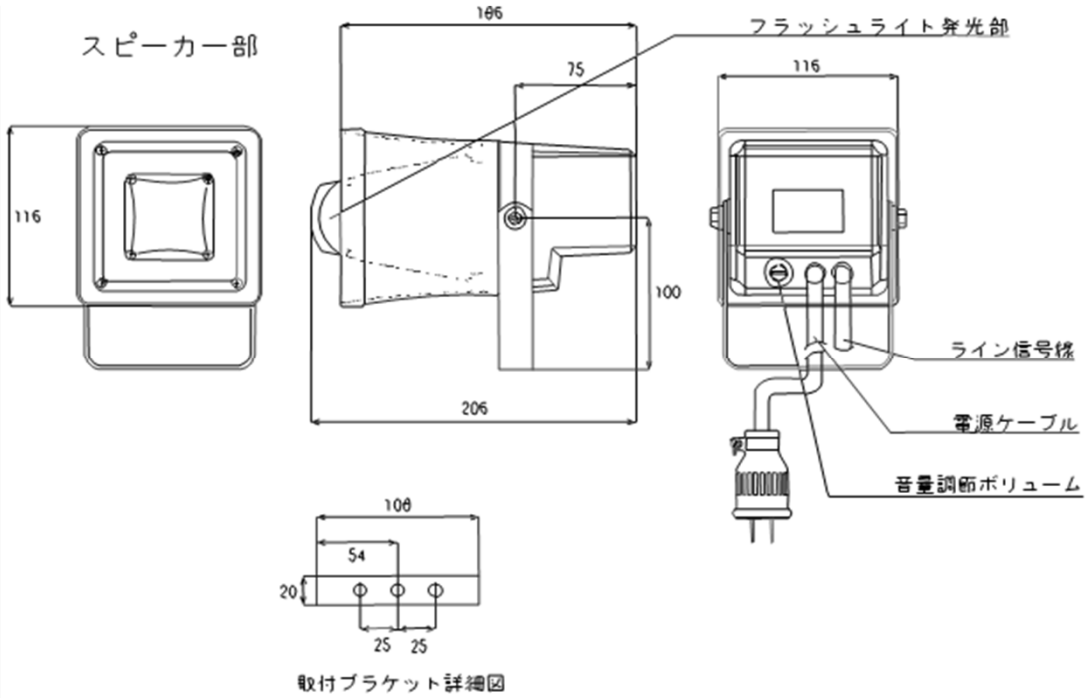
無線子機部	
無線伝送方式	FM変調方式(FSK)
使用周波数帯	449.7185～449.8875MHz
伝送距離	屋外最大約200m・屋内30～50m(見通し)
電源電圧	DC6V 300mA 専用ACアダプタより給電
インジケータ	緑色LED 動作時点灯・発報時点滅
消費電力	待機時1W・最大2.1W
寸法/重量	82(H)×78(W)×28(D)mm (突起部除く) / 85.5g
筐体材質	本体:難燃性ABS樹脂・UL94V-0 ライトグレー スピーカーグリル:アルミパンチングパネル グレー

収納ボックス部	
寸法/重量	300(H)×200(W)×140(D)mm (突起部除く) / 約2Kg
材質・色調	本体:ABS樹脂・ホワイトグレー 内部取付板:樹脂化粧木板

音質改善器	
形式	パッシブアッテネータ+アイソレーター+レベルシフター
入力/出力	32Ω+10dB / 600Ω 0dB
寸法/重量	69(H)×44(W)×30(D)mm (突起部除く) / 85.5g

スピーカー・パワーアンプ部	
入力インピーダンス	8Ω
出力	2W (1kHz EIAJ)
形式	116mm 角ホーン型スピーカー
最大音圧	105dB SPL (1m1W)
周波数特性	500Hz～7kHz (±20dB)
パワーアンプ入力	-22dBV・600Ω 平衡・子機からの信号で占有
定格出力	2W
内蔵ストロボ閃光入力	1.3W
点滅周期	1.7Hz 0.6秒
電源電圧	AC100V 50/60Hz
消費電力	定格8W
寸法/重量	116(H)×116(W)×206(D)mm(ブラケット及び突起部除く) / 約1.3Kg
材質	本体ホーン部:ABS樹脂 クリーム色 本体アンプ:ABS樹脂 ダークブラウン ブラケット:SPCC t=1.5 ダークブラウン塗装

※本仕様は予告なく変更する場合があります。



総発売元  
 緊急地震速報のリーディングカンパニー  
 株式会社 Jコーポレーション  
 総合窓口 0742-53-7833  
 本社 三重県津市住吉町11-13 TEL 059-223-7774

