

## 子機連動

# 屋外型フラッシュライト付スピーカー DN-FLASH 取扱説明書



※ご使用にあたっては、緊急地震速報受信装置「デジタルなまず」(SH-200J)  
または、「デジタルなまずV2」(DN-SH200J)が必要です。

当商品は親機からの無線信号を受け、同内容の音声を大音量に拡声し  
フラッシュライトで警告するものです。  
ご使用の環境において周辺の電子製品の状態によっては電波の到達に支障が生じる  
場合があります親機からの信号を受信できない場合がございます。  
あらかじめご了承ください。

緊急地震速報のリーディングカンパニー



株式会社 Jコーポレーション  
総合窓口 電話 059-223-7774  
<http://www.jjjnet.com/>

# 1

## 安全上のご注意

### ■ 安全にお使いいただくために

本取扱説明書には、本製品を安全に正しくお使いいただくための重要な情報が記載されています。本製品をお使いになる前に、本取扱説明書を熟読してください。特に「安全上のご注意」をよくお読みになり、理解されたうえで本製品をお使いください。また、本取扱説明書は本製品を使用中いつでもご覧になれるよう大切に保管してください。

#### ◆ 保証書について

- 保証書は、必ず必要事項を記入し内容をお読みください。その後、大切に保管してください。
- 修理を依頼される場合には、必ず保証書をご用意ください。
- 保証期間内に、正常な使用状態で故障した場合は、無償で交換いたします。
- 保証期間内であっても、保証書の提示がない場合や天災あるいは無理な使用による故障の場合などには交換いたしかねますことをご了承ください。

(詳しくは、保証規定をご覧ください)

#### ◆ 本製品の用途について

本製品は、一般事務用、家庭用などの一般用途を想定したものであり、ハイセイフティ用途での使用を想定して設計・製造されたものではありません。

ハイセイフティ用途とは、以下の例のような、極めて高度な安全性が要求され、仮に当該安全性が確保されない場合、直接生命・身体に対する、重要な危険性を伴う用途を言います。

#### ◆ 注意

本製品は、家庭環境で使用することを目的としていますが、本製品をラジオやテレビ受信機に近接して使用すると、受信障害を引き起こすことがあります。

本製品は、取扱説明書に従って正しく取り扱ってください。

本製品には有寿命部品が含まれています。

製品に使用しているアルミ電解コンデンサーは、寿命が尽きた状態で使用続けると、電解液の漏れや枯渇が生じ、異臭の発生や発煙の原因となる場合がありますので、早期の交換をお勧めします。

部品の交換は、当社の定める補修用性能部品単位での修理による交換となります。

# 1

## 安全上のご注意

部品の交換は、当社の定める補修用性能部品単位での修理による交換となります。

本製品の使用環境は、温度0～40℃（動作時）、温度-10～60℃（非動作時）・湿度10～80%RH（ただし、結露しないこと）

本製品の構成部品（プリント基板など）には、微量の重金属（鉛、クロム、水銀）や化学物質（アンチモン、シアン）が含有されています。

本製品は、落雷などによる電源の瞬時電圧低下に対し、不具合を生じることがあります。  
電源の瞬時電圧低下対策としては、交流無停電電源装置等を使用されることをお勧めします。

### ■ この取扱説明書の表記について

#### ◆ 電源プラグとコンセント形状の表記について

本製品に添付されているACアダプターの電源プラグは「平行2極プラグ」です。

本書では「電源プラグ」と表記しています。

接続先のコンセントには「平行2極プラグ（125V15A）用コンセント」をご利用ください。本書では「コンセント」と表記しています。

#### ◆ 安全にお使いいただくための絵記号について

本取扱説明書では、いろいろな絵記号を使っています。これは本製品を安全に正しくお使いいただき、ご利用のお客様自身や他の人々に加えられる恐れのある危害や損害を未然に防止するための目印となるものです。その表示と意味は次のようになっています。内容をよくご理解のうえ、お読みください。この表示を無視して、誤った取り扱いをすると、人が傷害を負う可能性があること、および物的損害のみが発生する可能性があることを表しています。



#### 警告

この表示を無視して、誤った取り扱いをすると、人が死亡する可能性または重傷を負う可能性があることを表しています。



#### 注意

この表示を無視して、誤った取り扱いをすると、人が傷害を負う可能性があること、および物的損害のみが発生する可能性があることを表わしています。

# 1

## 安全上のご注意

また、危害の内容がどのようなものかを表すために、前ページの絵記号と同時に次の記号を使っています。



⚠ で表した記号は、警告・注意を促す内容であることを告げるものです。  
その横には、具体的な警告内容が示されています。



⊘ で表した記号は、してはいけない行為（禁止行為）であることを告げる  
ものです。その横には、具体的な禁止内容が示されています。



ⓘ で表した記号は、必ず従っていただく内容であることを告げるものです。  
その横には、具体的な禁止内容が示されています。

### ◆ 異常や故障のとき



#### 警告

本製品から発熱や煙、異臭や異音がするなどの異常が発生した場合は、すぐにACアダプターの電源プラグをコンセントから抜いてください。

その後、異常な現象がなくなったことを確認して、お問合せ窓口に連絡ください。

異常事態のまま使用すると、感電・火災の原因となります。

本体の内部に水などの液体や金属片などの異物が入った場合は、すぐにACアダプターの電源プラグをコンセントから抜いてください。

その後、異常な現象がなくなったことを確認して、ご連絡ください。

異常事態のまま使用すると、感電・火災の原因となります。



ACアダプターの本体やケーブル、電源コード、電源プラグが傷ついている場合は  
使用しないでください。

感電・火災の原因となります。

# 1

## 安全上のご注意

### ◆ 設置されるとき

#### 警告

.....

使用できる電源は交流100Vです。



それ以外の電圧では使用しないでください。

電圧の大きさにより内部が過熱したり、劣化して感電・火災の原因になります。

.....

同じコンセントに多数の電源プラグを接続するタコ足配線はしないでください。



コードやコンセントが過熱し、火災の原因になるとともに、電力使用量オーバーでブレーカーが落ち、ほかの機器にも影響を及ぼします。

.....



梱包に使用している袋類は、お子様の手の届くところに置かないでください。

口に入れたり、頭にかぶったりすると窒息の原因となります。

.....

# 1

## 安全上のご注意

### 注意



振動している場所や傾いた場所などの不安定な場所に置かないでください。

本製品が落下して、けがの原因となります。 本製品が落下して、けがの原因となります。

本製品を移動する場合は、必ずACアダプターの電源プラグをコンセントから抜いてください。  
また、接続されたケーブルなども外してください。作業は足元に充分注意して行ってください。

ACアダプターの電源コードが傷つき、感電・火災の原因となったり、本製品が落下したり倒れたりして、けがの原因となることがあります。

### ◆ ご使用になるとき

### 警告



濡れた手でACアダプターの電源プラグを抜き差ししないでください。

感電の原因となります。



ACアダプターの電源プラグにドライバーなどの金属を近づけないでください。

感電・火災の原因となります。



ACアダプターは、次のことに注意してお取り扱いください。

感電・火災もしくは発熱によるやけどの原因になることがあります。

- ・絶対に分解しないでください。
- ・浴槽、洗面台、台所の流し台、洗濯機など、水を使用する場所のそば、湿気の多い地下室、水泳プールのそばやほこりの多い場所で使用しないでください。
- ・水に濡らしたり、濡れた手で触れないでください。
- ・布団の上や中など熱がこもるような環境で使用したり、放置したりしないでください。
- ・上に物を置かないでください。
- ・必ず付属のコードセット（電源コード）を使ってください。
- ・他の機器に使用しないでください。



マニキュア、ペディキュアや除光液など揮発性の液体は、本機器の近くで使わないでください。

本機器の中に入って引火すると火災の原因となります。

# 1

## 安全上のご注意



浴槽、洗面台、台所の流し台、洗濯機、水を使用する場所のそば、湿気の多い地下鉄、水泳プールのそばやほこりの多い場所では使用しないでください。

電気絶縁の低下によって感電・火災の原因となります。

本体内部にほこりがたまることによって、精密部品の冷却を妨げ、故障ややけどの原因となります。



本製品の上や周りに、花びん・コップなど液体の入ったものを置かないでください。

水などの液体が本製品の内部に入って、感電・火災の原因となります。



コネクタなどの開口部から、本製品の内部に金属物や紙などの燃えやすいものを差し込んだり、入れたりしないでください。

感電・火災の原因となります。



取り外したキャップなどの部品は、小さなお子様の手が届かないところに置いてください。

誤って飲み込むと窒息の原因となります。万一、飲み込んだ場合は、すぐに医師に相談してく



雷が鳴り出したり、本体やケーブル類に触れないでください。感電・火災の原因となります。

雷が鳴り出しそうなときは、ACアダプターやケーブル類を取り外し、雷が鳴り止むまで取り付けないでください。



添付もしくは指定された物以外のACアダプターの電源コードを本製品に添付のACアダプターや電源コードを他の製品に使ったりしないでください。

感電・火災の原因となります。



ACアダプター本体に電源コードをきつく巻きつけるなどして、根元部分に負担をかけないでください。

電源コードの芯線が露出したり脱線したりして、感電・火災の原因となります。



本製品をお客様ご自身で修理・分解・改造しないでください。

感電・火災の原因となります。修理や点検などが必要な場合は、お問合せ窓口にご連絡ください。



ACアダプターの電源プラグを抜くときは、電源コードを引っ張らず、必ず電源プラグを持って抜いてください。

電源コードや電源プラグが傷つき、感電・火災の原因となります。

# 1

## 安全上のご注意

### 注意



本製品の上に重いものを置かないでください。  
故障・けがの原因となることがあります。



本製品を調理台や加湿器のそば、ほこりの多い場所などで使用したり、置いたりしないでください。  
感電・火災の原因となります



音量を下げすぎないでください。  
小さい音量に設定していると地震予報が聞こえない原因となることがあります。



本製品を直射日光が当たる場所、ストーブのような暖房器具のそばで使用したり、置いたりしないでください。  
感電・火災の原因となることがあります。また、破損や故障の原因となることがあります。



使用中の本体やACアダプターを布などで覆ったり、包んだりしないでください。  
内部に熱がこもり、火災の原因となることがあります。



# 1 安全上のご注意

## ◆ ご使用になるとき

### 警告



ACアダプターや電源プラグはコンセントから時々抜いて、コンセントの接続部分およびACアダプターと電源コードの接続部分などのほこりやゴミを乾いた布でよく拭き取ってください。

ほこりがたまったままの状態で使用すると、感電・火災の原因になります。

電源プラグは次のようにしないと、トラッキングの発生や接触不良で過熱し、火災の原因になります。

- ・電源プラグは、根元までしっかり差し込んでください。
- ・電源プラグは、ほこりや水滴が付着していないことを確認してから差し込んでください。付着している場合は、乾いた布などで拭き取ってから差し込んでください。
- ・グラグラしないコンセントを使ってください。



本製品の各種端子には弊社または販売元が指定したケーブル、コネクタ以外の物は差し込んだり、挿入しないでください。

故障、感電・火災の原因となります。



#### 温度差のある場所への移動

移動する場所間で温度差が大きい場合は、表面や内部に結露することがあります。結露した状態で使用すると、発煙、感電・火災の原因となります。

使用する場所で、数時間そのまま放置してからご使用ください。



#### 目的以外の使用。

踏み台やブックエンドなど、本来の目的以外に使用しないでください。壊れたり、倒したりし、けがや故障の原因となります。



#### 信号ケーブルについて

- ・ケーブルは足などに引っかけないように、配線してください。足を引っかけると、けがや接続機器の故障の原因になります。また、大切なデータが失われるおそれがあります。
- ・ケーブルの上に重量物を載せないでください。また、熱器具のそばに配線しないでください。ケーブル被覆が破れ、接続機器などの故障の原因になります。

# 1

## 安全上のご注意



### 電波障害について

ほかのエレクトロニクス機器に隣接して設置した場合、お互いに悪影響をおよぼすことがあります。特に近くにテレビやラジオなどがある場合は、次のようにしてください。

- ・ テレビやラジオなどからできるだけ離す。
- ・ テレビやラジオなどのアンテナの向きを変える。
- ・ コンセントを別にする。



### 心臓ペースメーカーを装着時の使用

心臓ペースメーカーの装着部分から22cm 以上離してご使用ください。  
電波によりペースメーカーの動作に影響を与えるおそれがあります。

# 2

## ご利用になる前に

### ■ 梱包内容の確認

●以下に梱包品の一覧を表示します。開封時に内容を確認してください。

子機連動 屋外型フラッシュライト付スピーカー DN-FLASH	1セット
取扱説明書（本誌）	1冊
製品保証書	1枚

# 3

## 親機 ID 登録と予報テスト

### ■ 親機 ID 登録と予報テスト

- ① 親機が正常に稼働している事を確認します。
- ② 親機から約30cm以内の場所で、子機収納ボックスの電源を入れます。
- ③ 親機と収納ボックス内子機を至近距離に合わせ、ボリュームスイッチを矢印の方向に5秒程度長押しします。  
(下図参照)
- ④ 親機IDと同期されるとメロディーが鳴り、電源ランプ（青丸箇所）が点滅から点灯に変わります。
- ⑤ 親機でテスト操作を行い、子機部から音声が出ることを確認して下さい。

※テスト操作は、親機の取扱説明書をご覧ください。

※鳴らない時は・・・

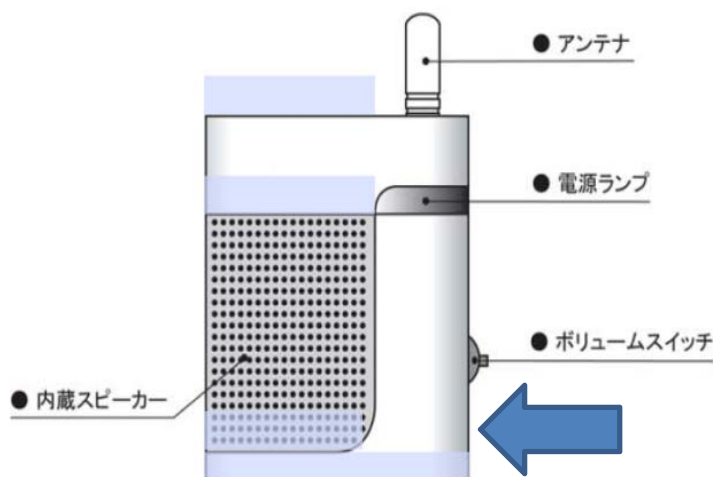
- ・ボリュームが最小になっていませんか？ボリュームスイッチを回転させて 音が出るようにして下さい。  
ボリュームは0～10までの11段階あり、回転させた時にボリュームレベルがアナウンスされます。
- ・親機の「RF」設定がOFFになっていませんか？ONに設定して下さい。
- ・もう一度、①～⑤の操作を、試みて下さい。

- ⑥ 子機収納ボックスの電源を抜き、ご希望の場所に取り付けてください。詳しくは、「4. 取付方法」をご覧ください。

- ⑦ もう一度、親機から「テスト」を実行して、親機の予報と同時に予報が鳴ることを確認して下さい。

※鳴らない時は・・・

- ・スピーカー部の電源は入れましたか？
- ・スピーカー部の音量ボリュームを確認して下さい。



# 4

## 取付方法

ご注意：本機は、屋内、屋外（時々雨やしぶきが跳ね返ってくる程度の軒下やひさし下）で使用できる防雨タイプです。

### 1. スピーカー部 取付方法

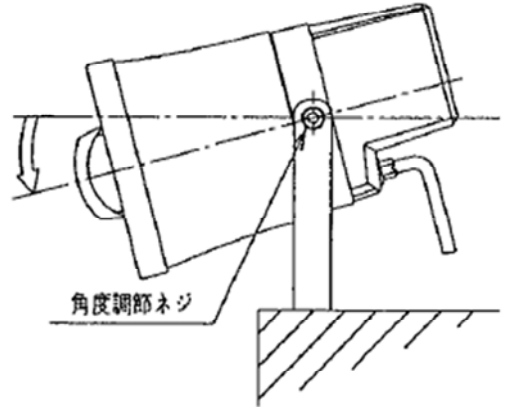
#### ● 付属ブラケットを取り付ける

- ・スピーカー横の六角ナット2ヶ所をレンチ等で緩めてブラケットを取外し、壁面に取付けます。

#### ● スピーカーを取り付ける

- ・ブラケットにスピーカーを取付け、角度を調整して六角ナットを締めつけます。（下図参照）
  - ※ホーン開口部は必ず水平方向より下に向けて取り付けてください。
  - ※音量調節孔のキャップは必ず取り付けてください。

- 注意）・本体の両側面ボルトは、出荷時締め付けております。  
ボルトを緩めてご使用になると共振による異常音が発生する可能性があります。  
・ボルトは、緩めてもはずれません。

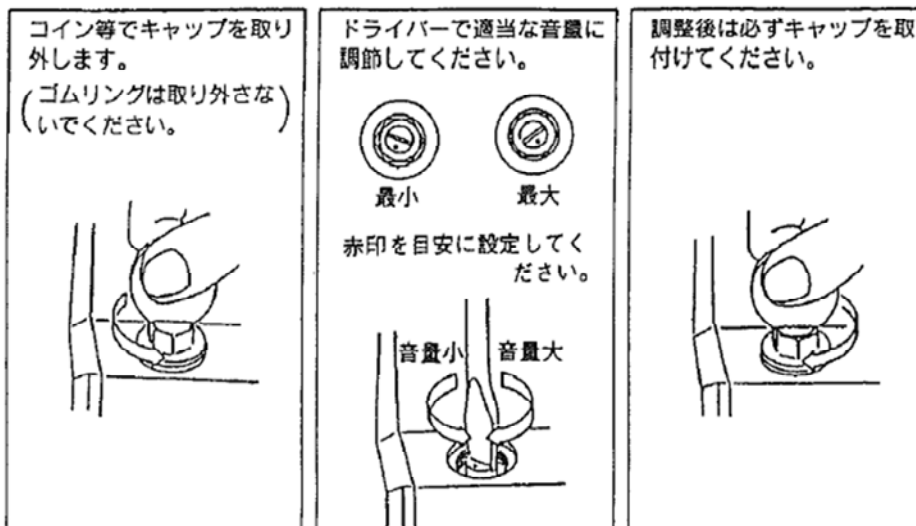


### 2. 収納ボックス部 取付方法

#### ● 収納ボックス内、奥の各角にあるネジ開口にネジを押し込むと簡単に貫通し、壁面への取付ができます。

- ※必ず堅牢な壁面に適切なネジ4本もしくは専用の金具等で固定して下さい。

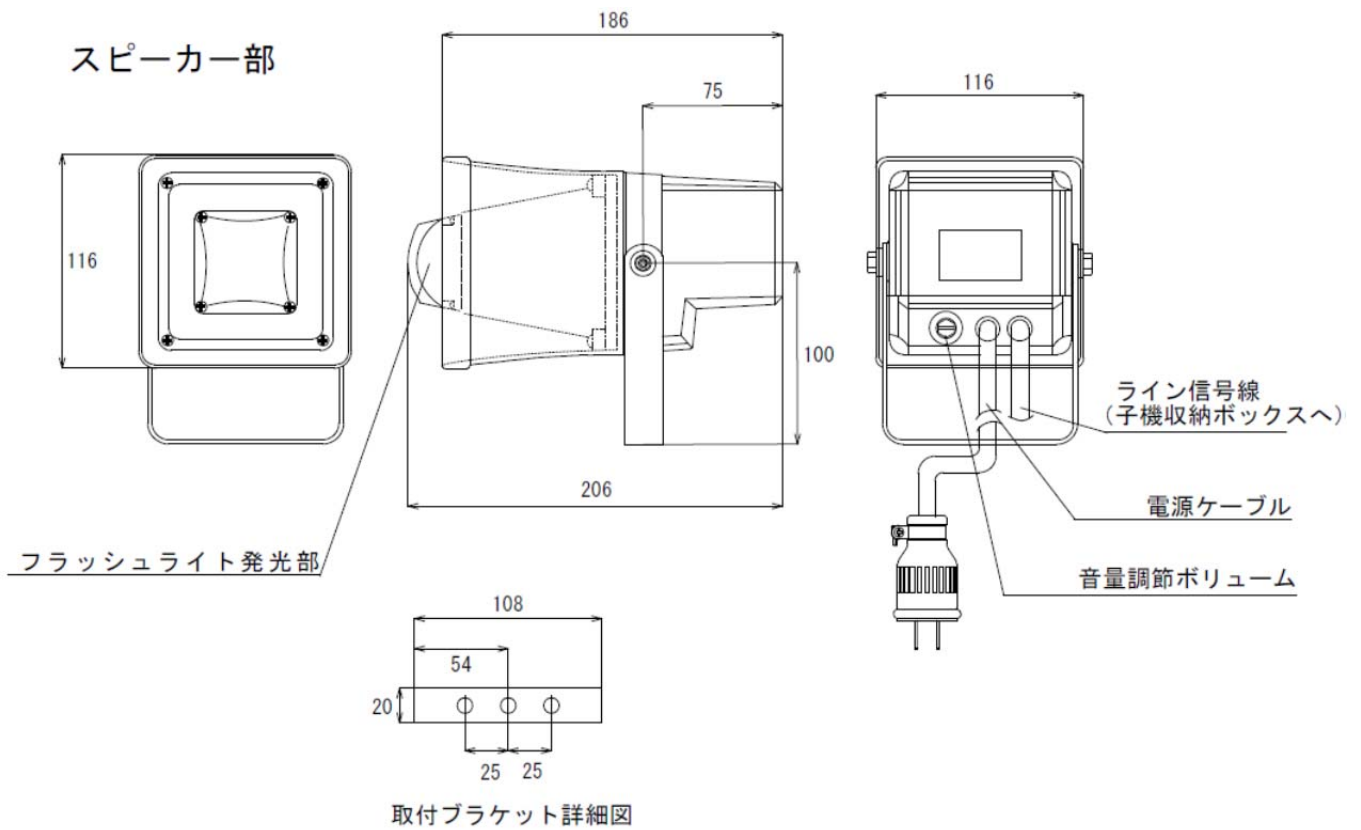
参考：音量調節方法



# 5

## 外形図と各部の名称

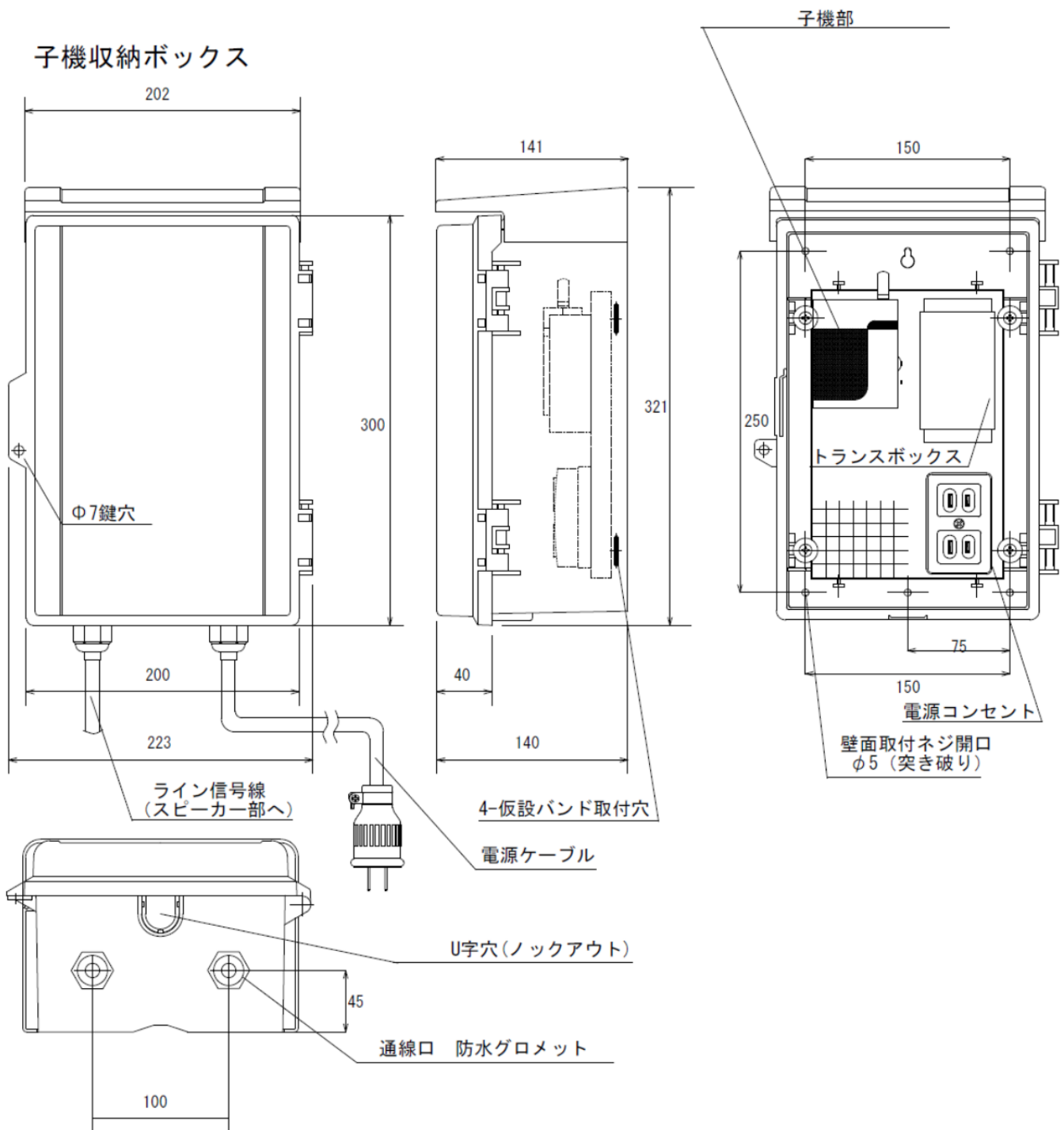
### ■ 外形図と各部の名称



# 5

## 外形図と各部の名称

### ■ 外形図と各部の名称 つづき



## 6

## 仕様

## ■ 仕様

品名	子機連動 屋外型フラッシュライト付スピーカー
型番	DN-FLASH

子機部	
無線伝送方式	FM変調方式 (FSK)
使用周波数帯	449.7185~449.8875MHz
伝送距離	屋外最大約200m・屋内30~50m (見通し)
電源電圧	DC6V, 300mA 専用ACアダプタより給電
インジケータ	緑色LED 動作時点灯・発報時点滅
消費電力	待機時1W・最大2.1W
寸法	82 (H) × 78 (W) × 28 (D) mm (突起部除く)
重量	92 g
筐体材質	本体 難燃性ABS樹脂・UL94V-0 ライトグレー
	スピーカーグリル アルミパンチングパネル グレー

収納ボックス部	
材質・色調	本体・ABS樹脂 ホワイトグレー マンセル5 YR8.5/0.5相当
	内部取付板・樹脂化粧木板
寸法	300 (H) × 200 (W) × 140 (D) mm
保護等級	IEC60529 (JIS C 0920) IP33D
	防飛沫及び2.5mm以上の固形物に対する防護
重量	約1.2kg

音質改善器	
形式	パッシブアッテネータ+アイソレーター+レベルシフター
入力	32Ω +10dB
出力	600Ω 0dB
寸法	69 (H) × 44 (W) × 30 (D) mm
重量	85.5g



## 6

## 仕様

## ■ 仕様 つづき

スピーカー・パワーアンプ部		
入力インピーダンス	8Ω	
出力	2W (1kHz EIAJ)	
形式	116mm角ホーン型スピーカー	
最大音圧	105dB SPL (1m1W)	
周波数特性	500Hz~7kHz (±20dB)	
パワーアンプ入力	-22dBV・600Ω平衡・子機からの信号で占有	
定格出力	2W	
内臓ストロ閃光入力	1.3W	
点滅周期	1.7Hz (0.6秒)	
電源電圧	AC100V 50/60Hz	
消費電力	定格8W	
寸法	116 (H) × 116 (W) × 206 (D) mm (ブラケット及び突起部除く)	
重量	約1.3kg	
材質	本体ホーン部	ABS樹脂 クリーム色
	本体アンプ部	ABS樹脂 ダークブラウン
	ブラケット	SPCC t=1.5 ダークブラウン塗装

※本仕様は予告なく変更する場合があります。

# 7

## ご注意

### ■ 本書についての注意

1. 本書の内容について、将来予告なしに変更することがあります。

NO.	発行年月日	版数	記載変更内容
1	2012年9月1日	初版	初版発行

問合せ先

販売元 緊急地震速報のリーディングカンパニー  
**株式会社 Jコーポレーション**  
総合窓口 電話 059-223-7774  
<http://www.jjnet.com/>

